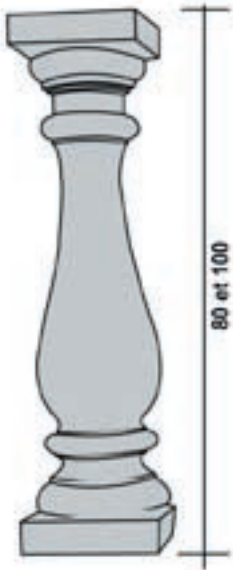
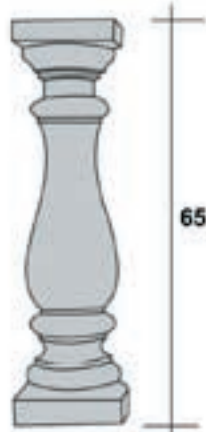


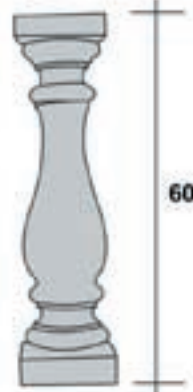
BALUSTRES



A3



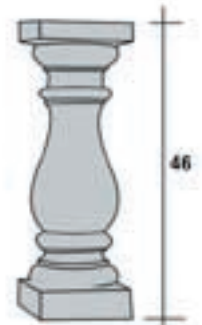
A3



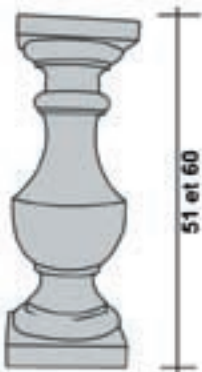
A3



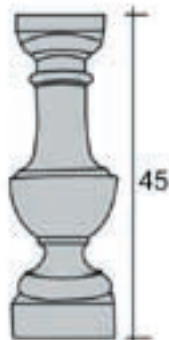
A1



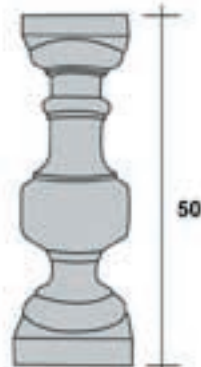
A2



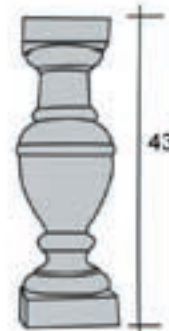
A4



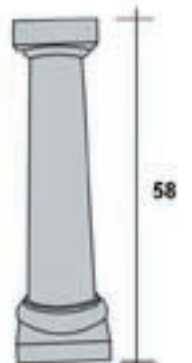
A4



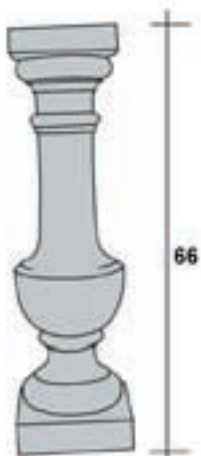
A5



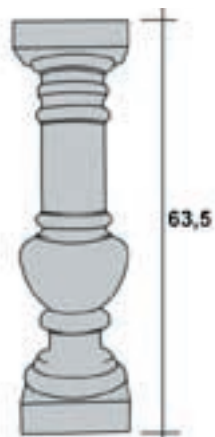
A20



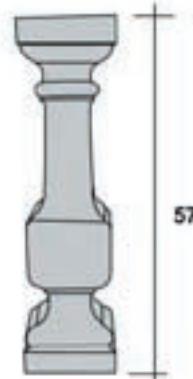
A21



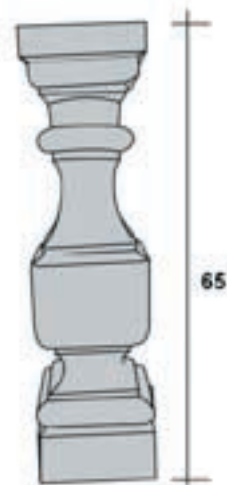
A10



A18



A12

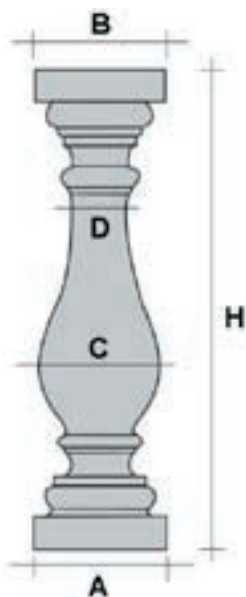


A13

BALUSTRES



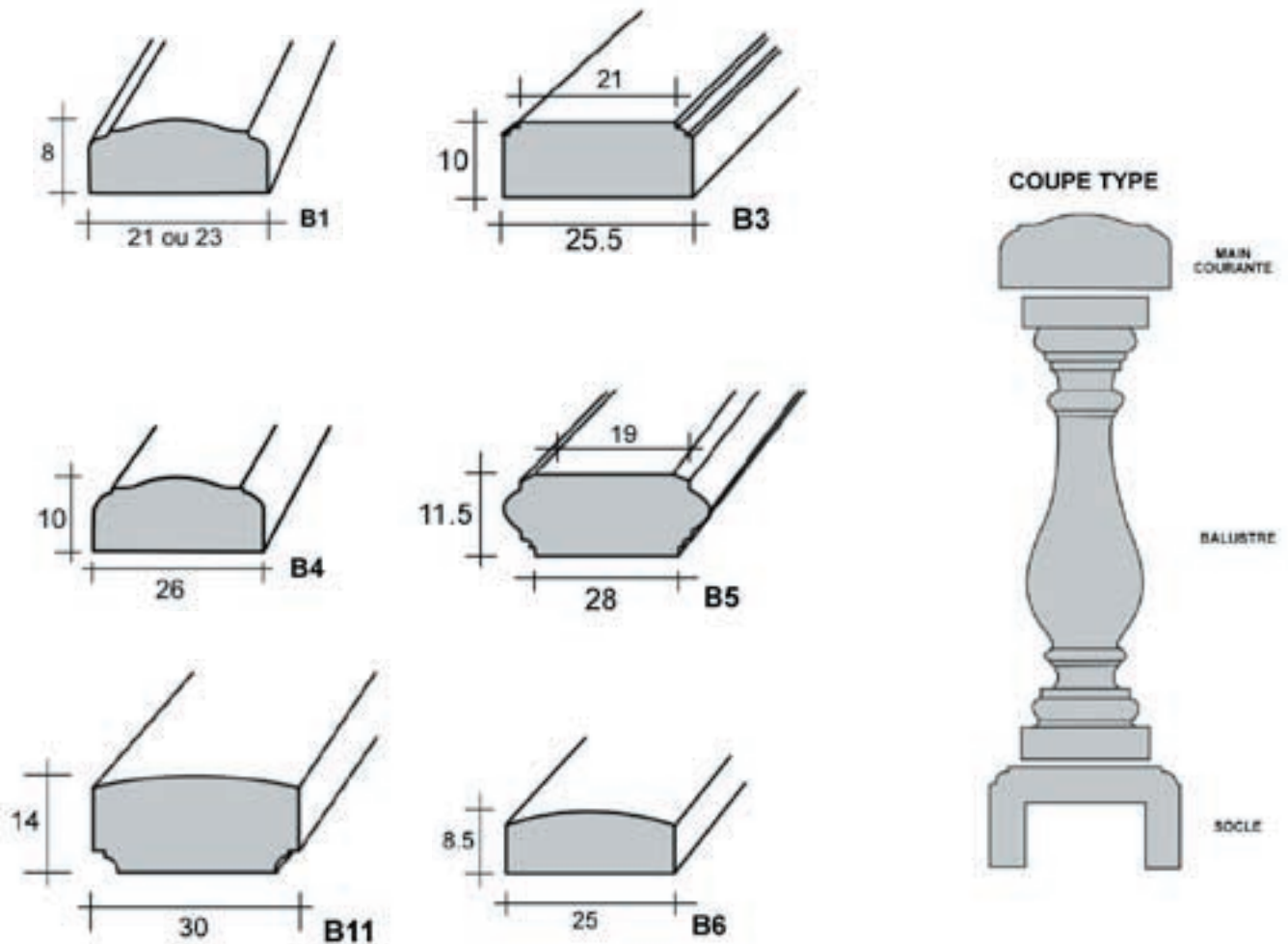
COUPE TYPE



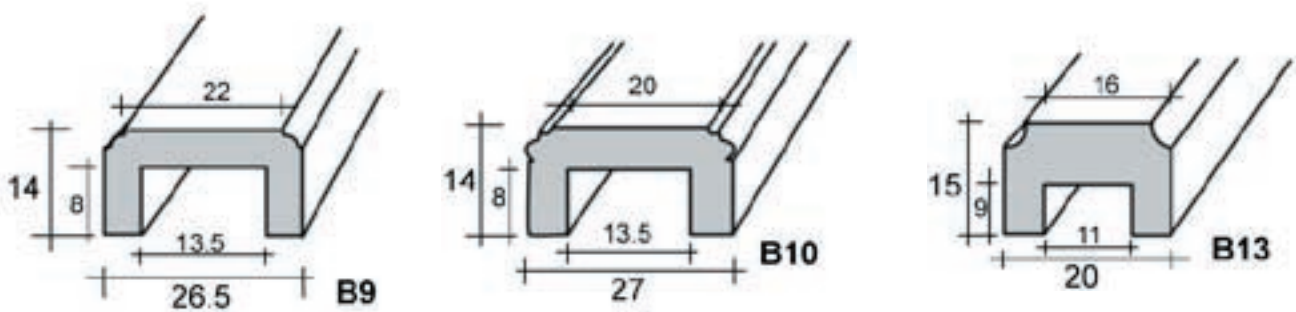
REF.	HAUTEUR H (cm)	A (cm)	B (cm)	C (cm)	D (cm)
A3	100	20	18	20	10
A3	80	21	19	18,5	9
A3	65	18	17	15	8,5
A3	60	15,5	14,5	13,5	7
A1	55	17,5	17	15,5	8,5
A1	58	17,5	17	16	8,5
A2	46	14	14	13	7,5
A4	51				
A4	60	19	19	19	9
A4	45	14	12	15,5	7,5
A5	50	17	15	17	8
A20	43	13	12	14	7
A21	58	16,5	14	11	9
A10	66	18,5	16	18	8,5
A18	63,5	17	17	17,5	10
A12	57	15	15,5	13,5	7
A13	65	17	17	16	7,5

MAINS COURANTES ET SOCLES DE BALUSTRADE

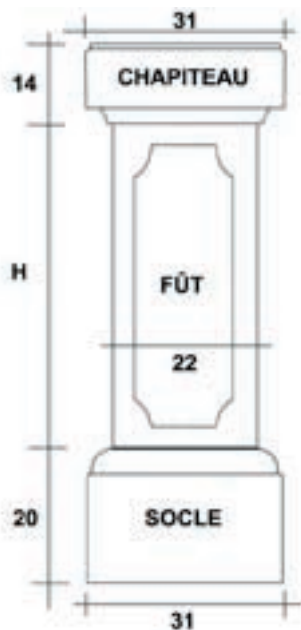
LES MAINS COURANTES



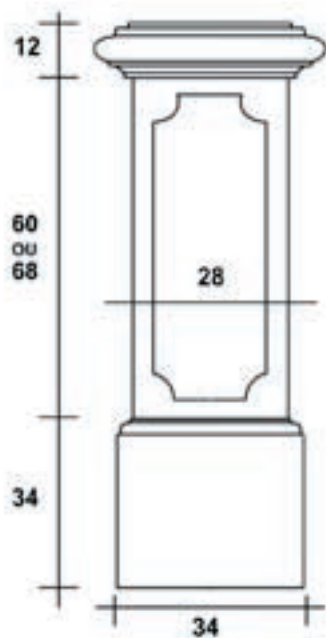
LES SOCLES



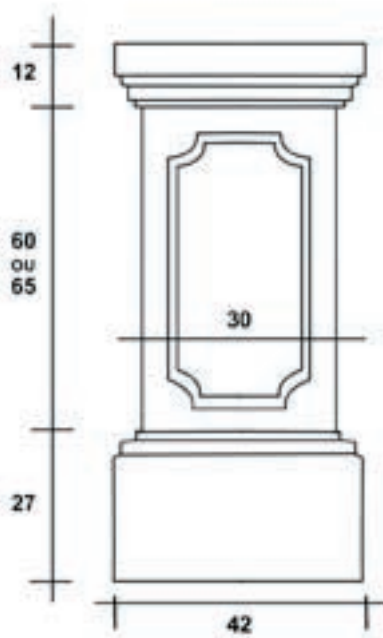
PILIERS DE BALUSTRADE



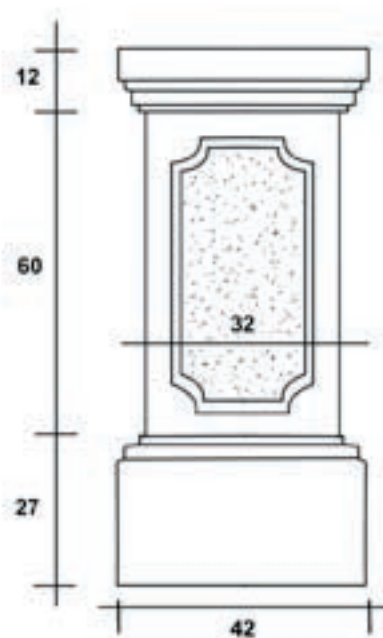
PILIERS CARRES				
REF.	SOCLE	FUT H x section	CHAPITEAU	HAUTEUR TOTALE
PA	31x31	50x22x22	31x31	84
PB	31x31	54x22x22	31x31	88
PC	31x31	60x22x22	31x31	94
PD	31x31	65x22x22	31x31	99
PG	31x31	40x22x22	31x31	74
PH	31x31	80x22x22	31x31	114
PILIERS RECTANGULAIRES				
RC	31x41	60x22x32	31x41	94
RD	31x41	65x22x32	31x41	99



réf. PE



réf. PF



réf. PI