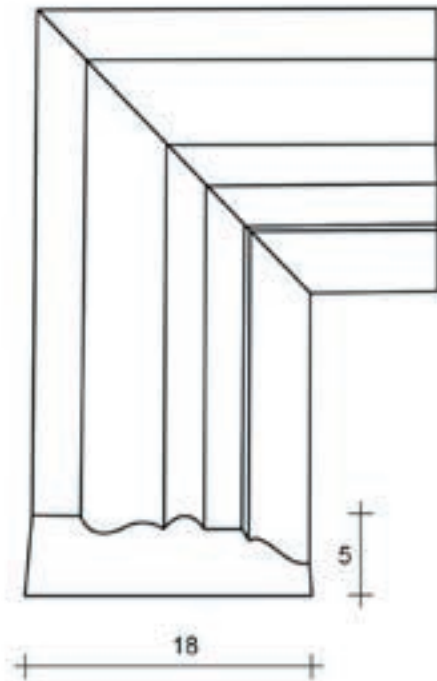
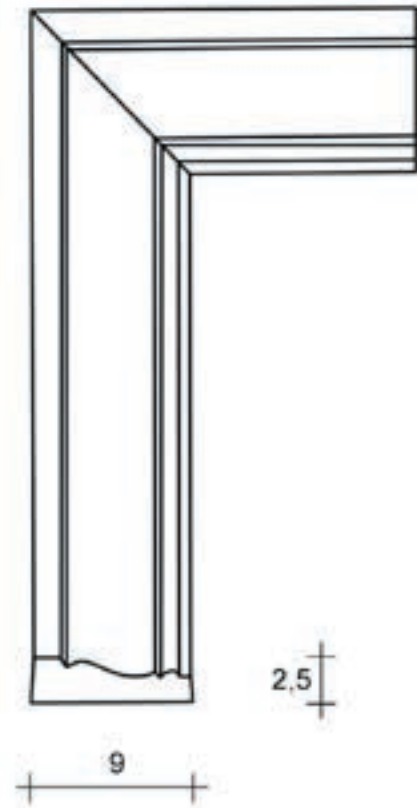


ENCADREMENTS PORTES ET FENETRES

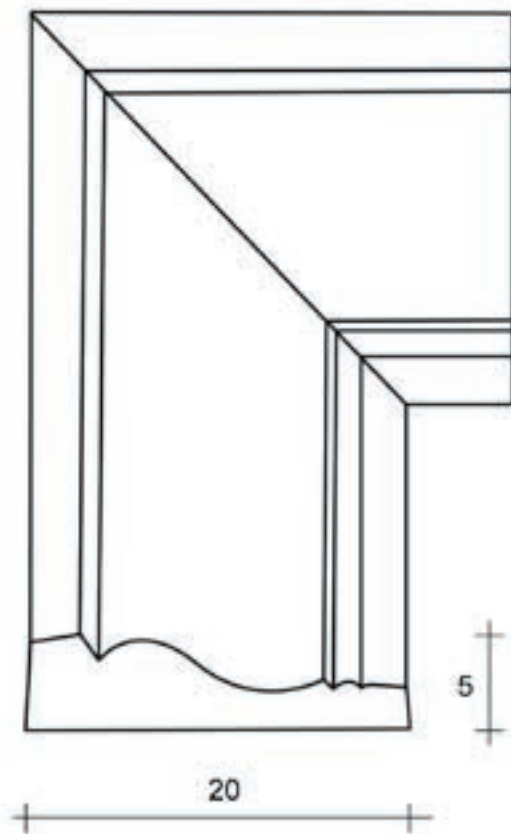
F1



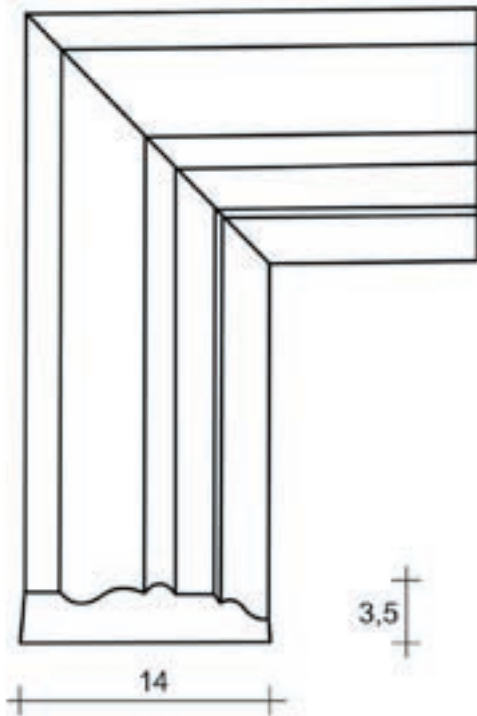
F2



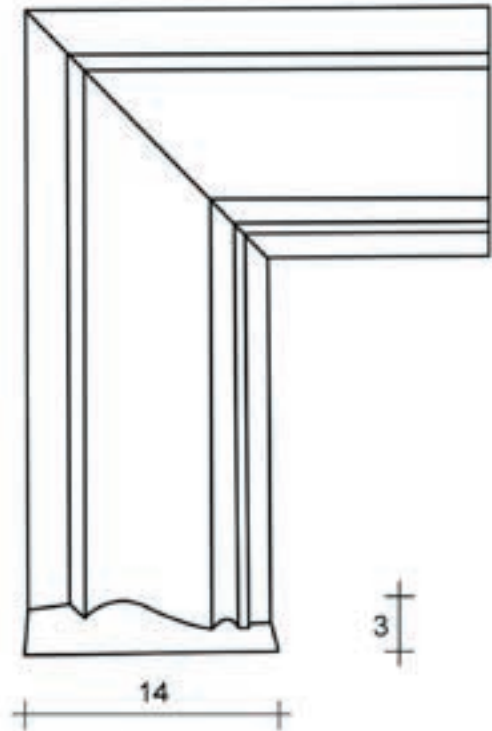
F3



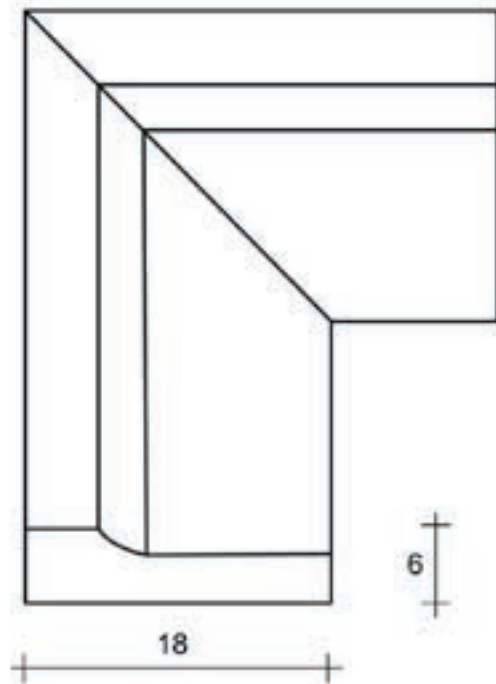
ENCADREMENTS PORTES ET FENETRES



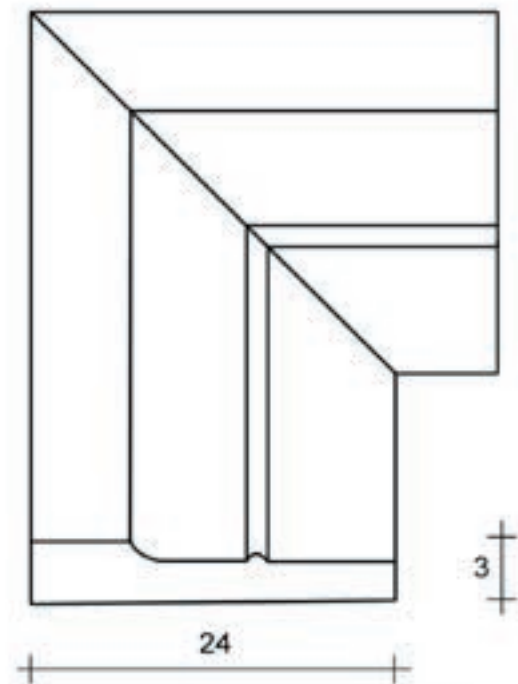
F 4



F 5

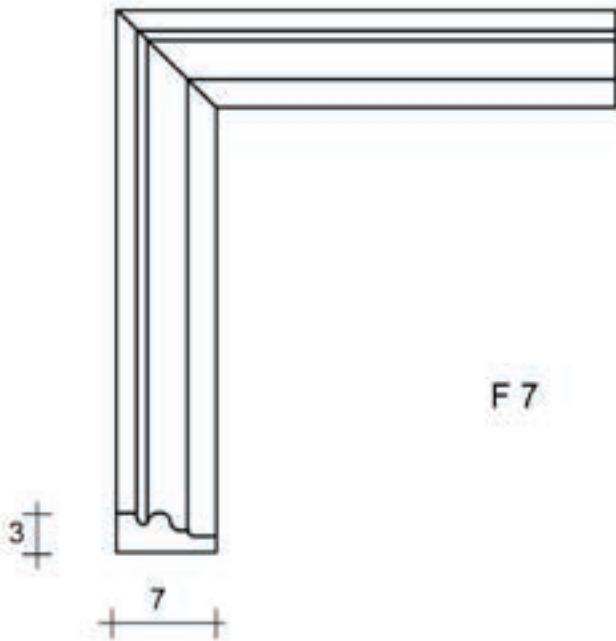
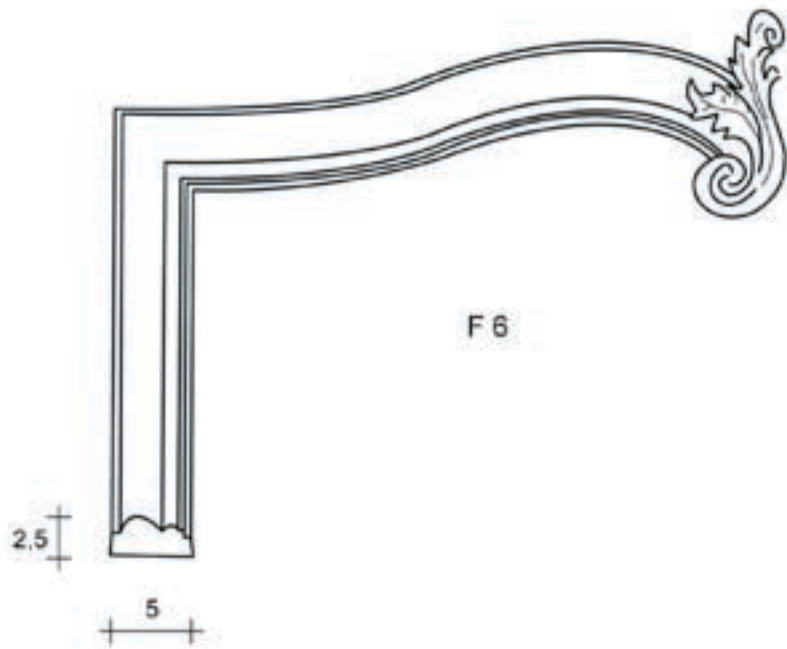


F 8

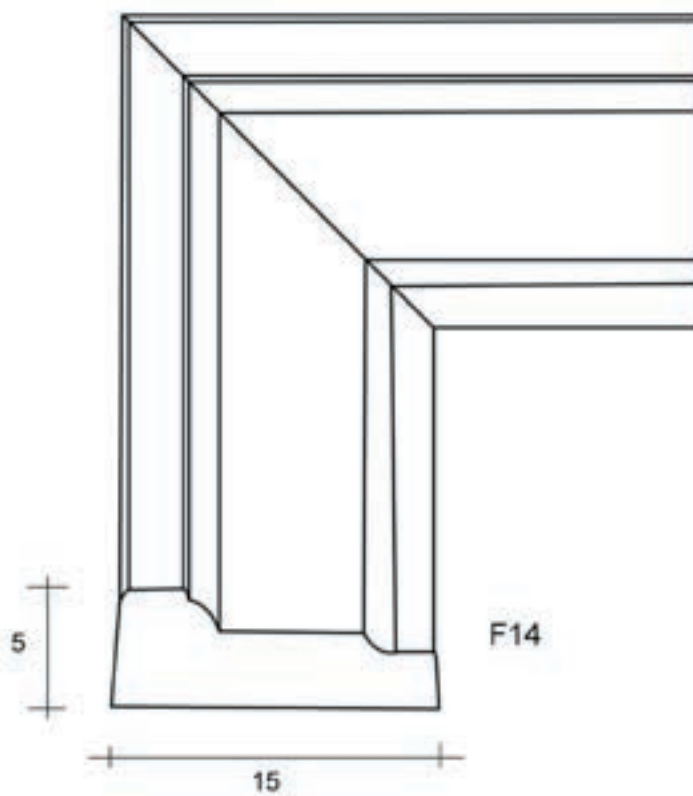
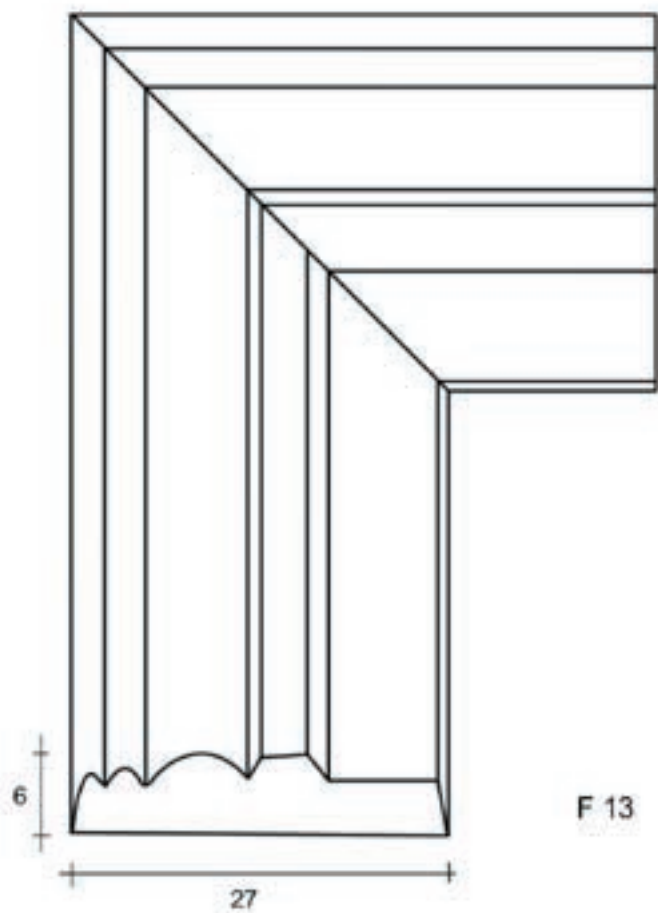
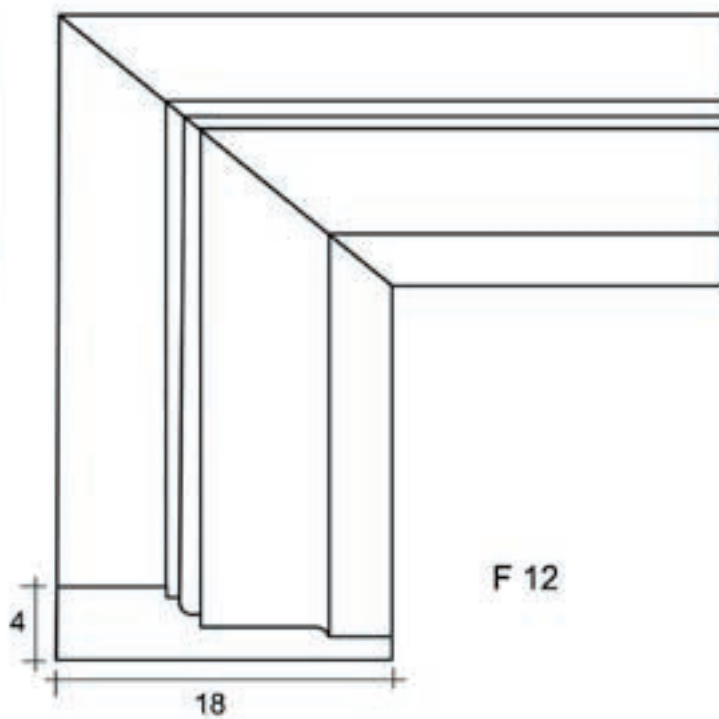
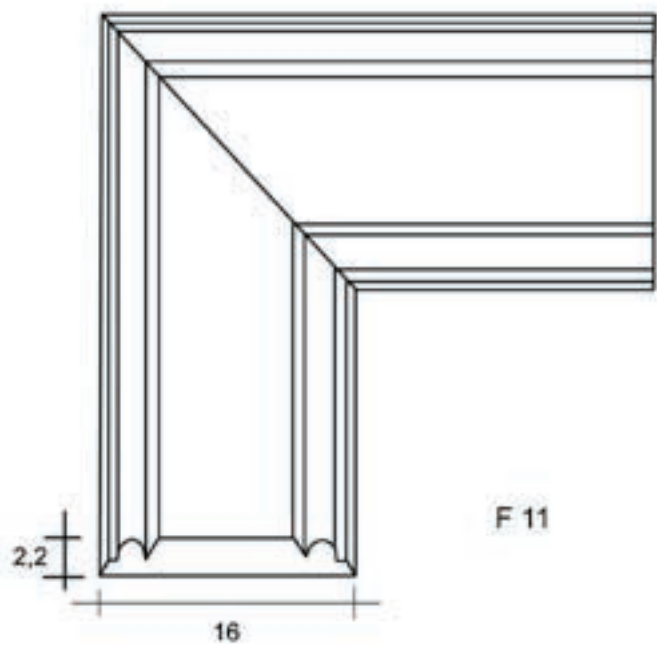


F 9

ENCADREMENTS PORTES ET FENETRES



ENCADREMENTS PORTES ET FENETRES



ENCADREMENTS PORTES ET FENETRES



Encadrement type F5 avec angles
Moulure sous appui réf. C76



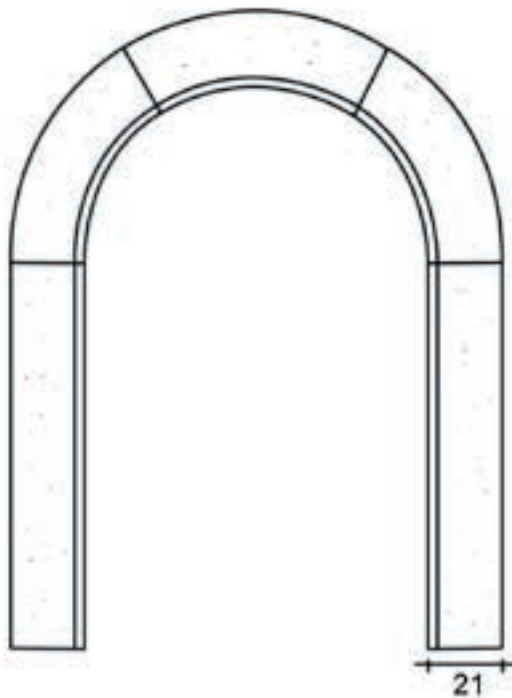
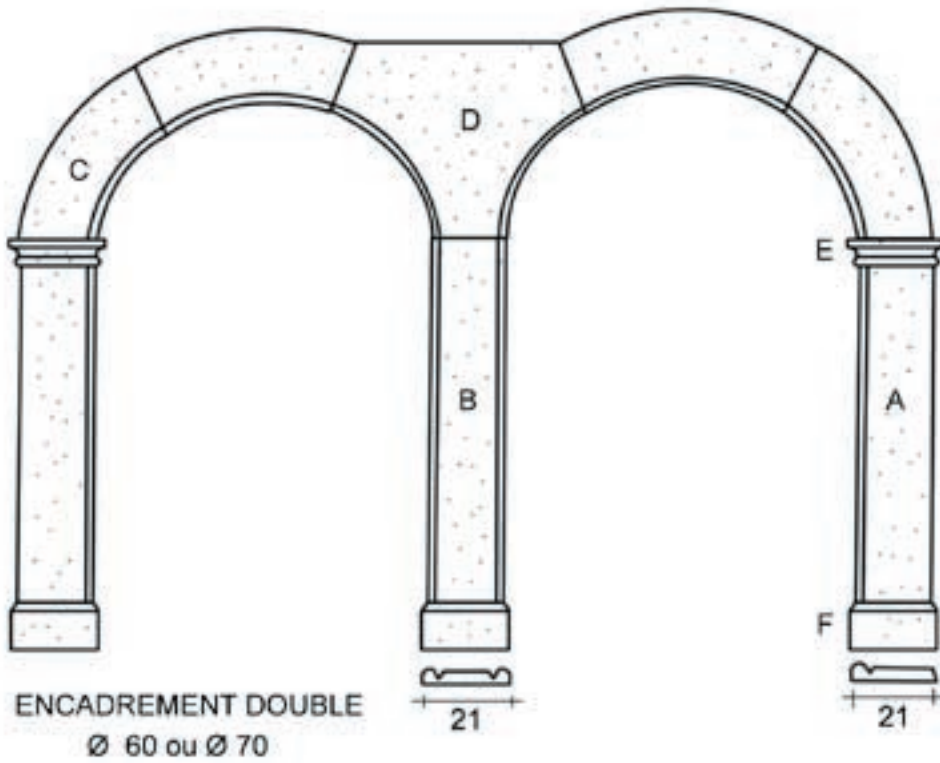
Encadrement type F5
Cintre surbaissé sur mesure
Appui de fenêtre type J8



Encadrement bouchardé type F10
Plein cintre sur mesure
Seuil de porte type J8

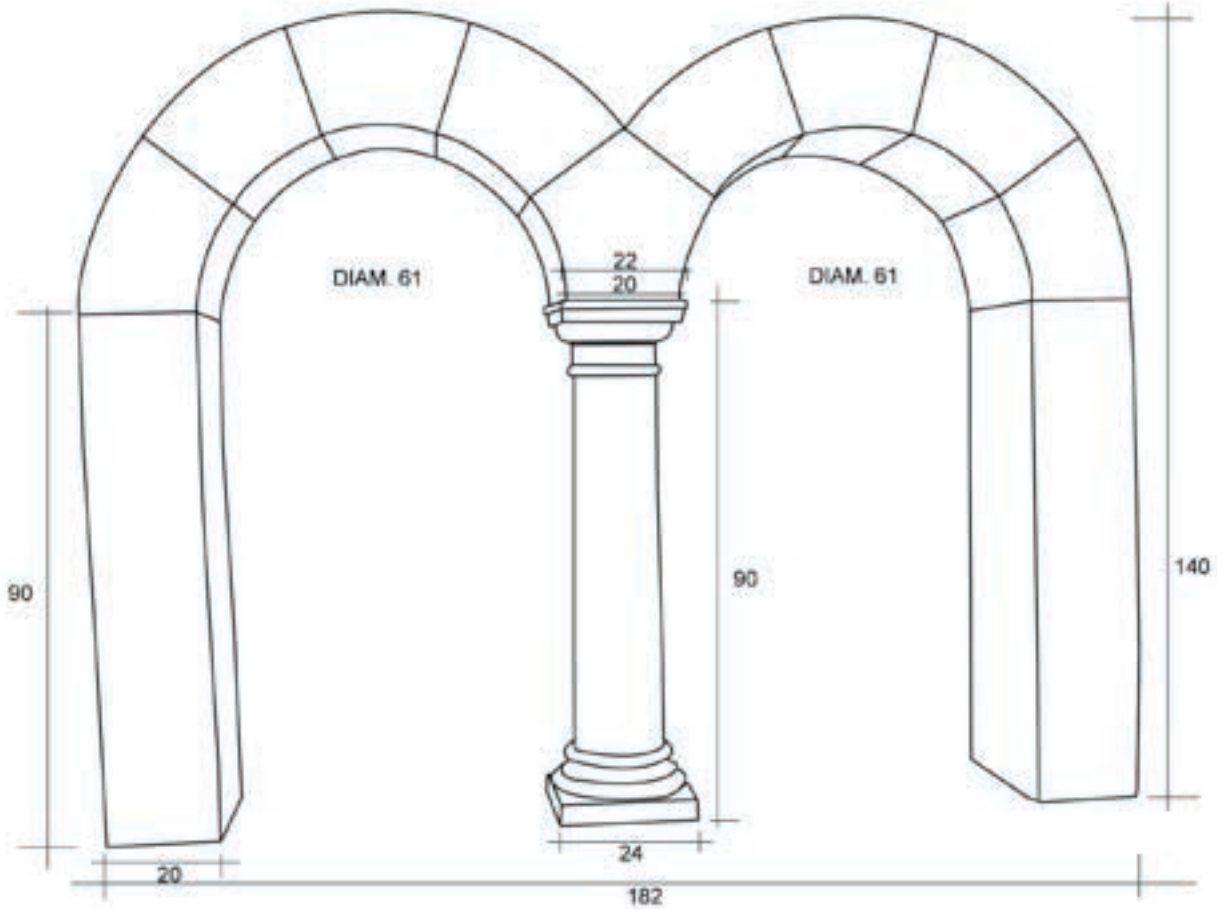
ENCADREMENT CINTRE BOUCHARDE

F10



ENCADREMENT AVEC RETOUR TABLEAU ASPECT PIERRE

F15



ENCADREMENT DROIT OU
CINTRE

existe en simple cintre diam.61 ou
double cintre diam.61 avec ou sans
colonnette